

Série SMS

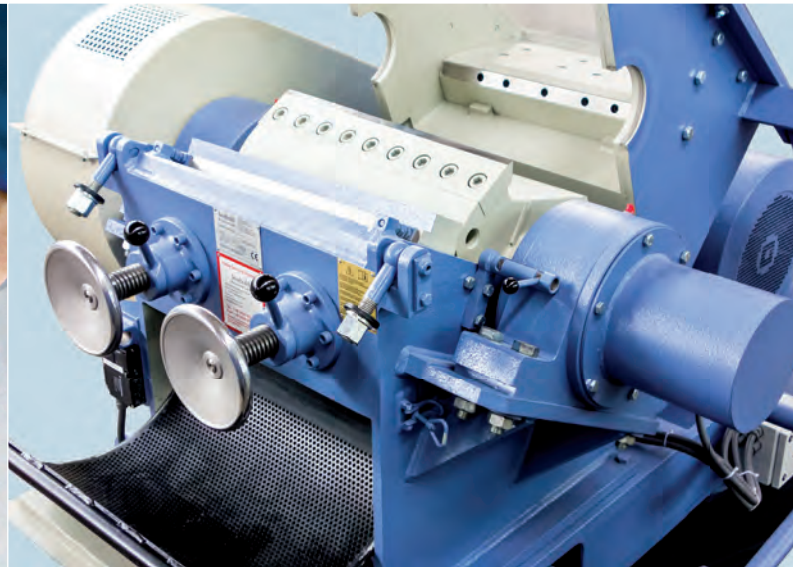
SOLIDES ET UNIVERSELS

- Broyeur à couteaux très lourd pour sollicitations extrêmes
- Domaine d'application universel grâce au coin déflecteur démontable
- Coupe oblique double avec bonne transmission des forces
- Cercle de coupe constant grâce aux couteaux rotor et stator ajustables
- Excellente accessibilité à la chambre de broyage pour les opérations de nettoyage et d'entretien

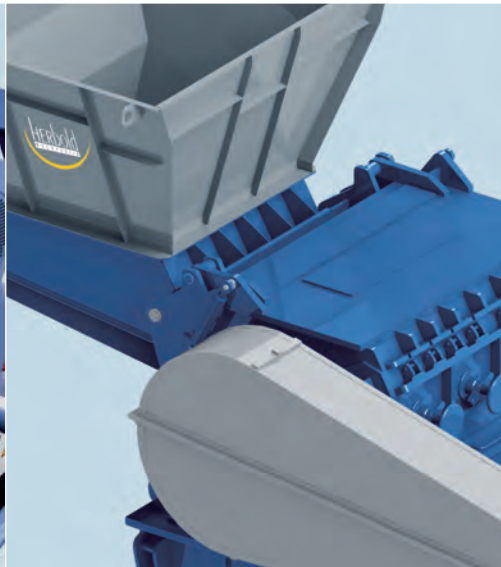




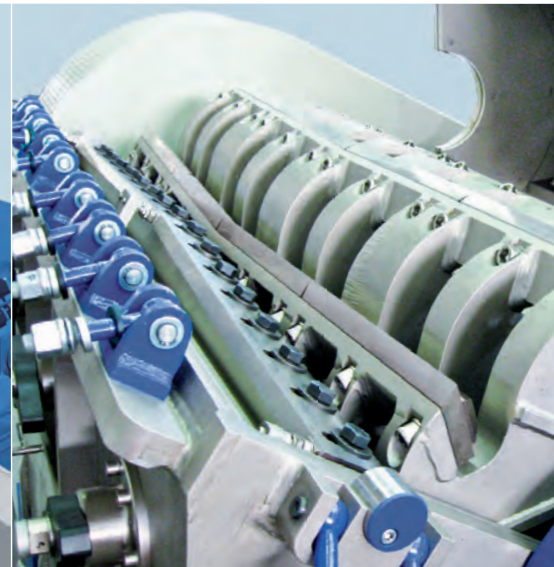
Gabarit d'ajustage des couteaux



Libre accès à la chambre de broyage et support de grille monté sur pivot



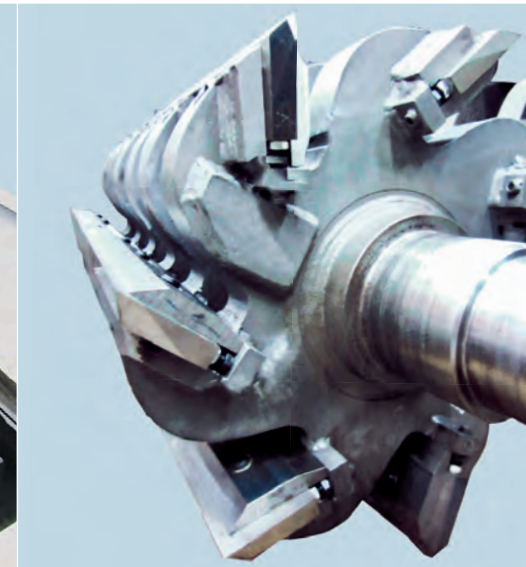
SMS 80/160 SB



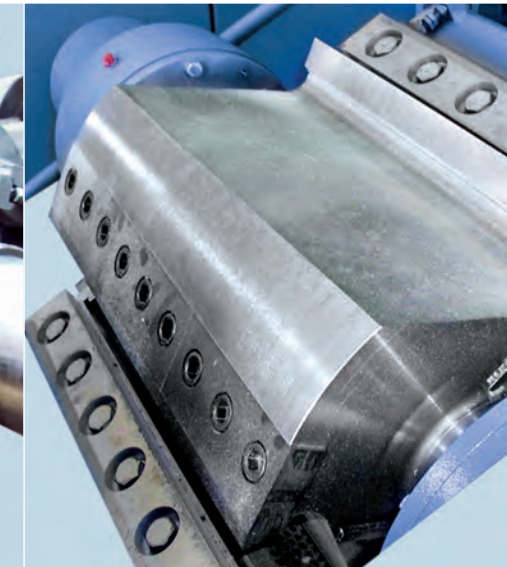
Coupe oblique double assurée par une disposition des couteaux rotor et stator en V



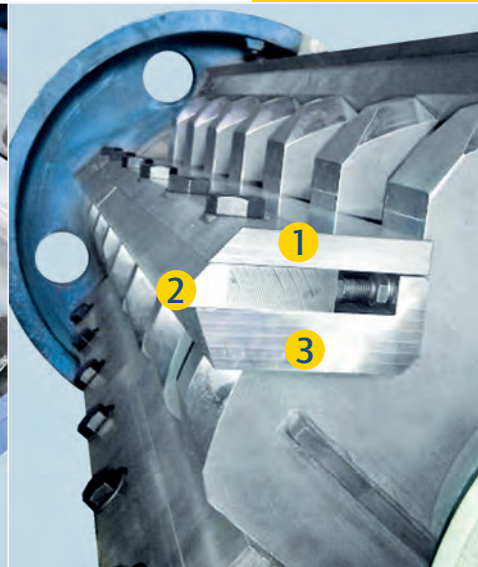
Rotor Herbold de la série G



Rotor Herbold de la série H



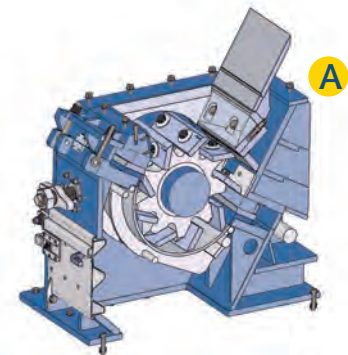
Rotor Herbold de la série A



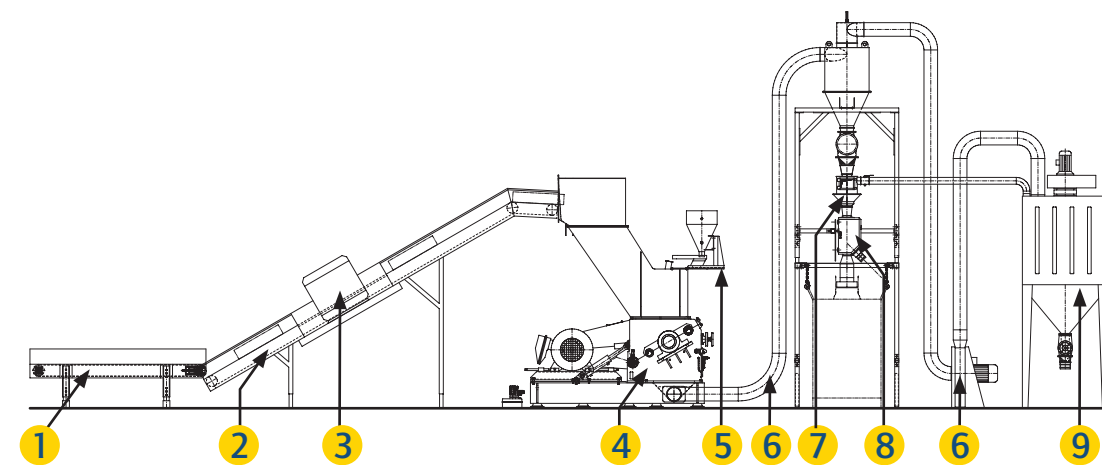
Rotor Herbold de la série F

La série SMS présente les avantages de tous les broyeurs Herbold

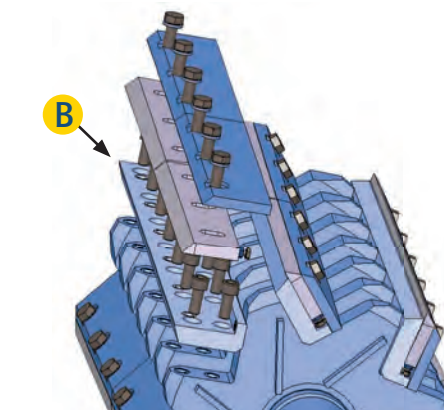
- construction solide en mécano-soudure (acier)
- carter avec plan de joint incliné
- logement des paliers extérieur à la chambre de broyage
- couteaux du rotor et couteaux fixes ajustables à l'extérieur du broyeur
- cercle de coupe constant grâce aux couteaux rotor et stator ajustables
- système compact, encombrement faible



Coupe transversale de la chambre de broyage avec coin déflecteur **A** pour pièces pleines



Installation de broyage à un étage pour balles de caoutchouc avec adjonction et récupération de l'agent de séparation



Protection anti-usure pour matières abrasives

- Pour le traitement de matières abrasives (par ex. les matières plastiques renforcées par fibre de verre), le carter et le rotor de la série de broyeurs Herbold de type SMS sont dotés d'une protection optimale anti-usure.
- Toutes les zones susceptibles d'être détériorées par l'usure sont équipées de pièces d'usure vissées et échangeables.
- Au lieu d'équiper le rotor de plaques d'usure soudées, procédure coûteuse en temps et en argent, Herbold a développé un modèle anti-usure où les zones critiques des rotors Herbold sont dotées de pièces d'usure échangeables **B**

- 1** Barre de pression pour couteaux
- 2** Couteaux rotor
- 3** Plaques anti-usure échangeables

Domaine d'application universel de la série SMS

- Grâce au coin déflecteur – un insert équipé d'un troisième couteau fixe – le champ des applications de broyage de la série SMS s'étend considérablement et presque toute les utilisations sont possibles. Sans le coin déflecteur, l'entrée d'alimentation des broyeurs SMS est grand ouverte et permet de broyer des corps creux volumineux ou des caisses. Lorsque le coin déflecteur est monté, il est possible d'alimenter le broyeur avec des tubes à paroi épaisse, des plaques épaisses ainsi qu'avec d'autres pièces pleines.

Ajustage des couteaux hors du broyeur

- L'ajustage des couteaux du rotor et des couteaux fixes se fait dans un gabarit à l'extérieur du broyeur pendant que la machine est encore en service. L'arrêt du broyeur se limite ainsi au peu de temps qui est nécessaire pour le démontage et le remontage des couteaux. La possibilité d'ajustage des couteaux permet également de maintenir constant l'espace entre les couteaux rotor et la grille et de le réduire à un minimum.

Excellente accessibilité pour le nettoyage et l'entretien

- Pour les opérations de nettoyage et d'entretien, le broyeur peut être ouvert très rapidement. Le carter du broyeur doté d'un plan de joint est alors relevé et basculé en arrière avec la trémie, permettant ainsi un accès optimal à la chambre de broyage. L'échange de la grille se fait à travers la trappe dans la partie avant du carter. Simplicité et rapidité du nettoyage, par ex. pour des changements de couleur ou de produit sont des caractéristiques spécifiques des broyeurs Herbold.

- 1 Convoyeur tampon
- 2 Bande d'alimentation
- 3 Détecteur de métaux
- 4 Broyeur doté d'un rotor guillotine
- 5 Adjonction et récupération de l'agent de séparation
- 6 Dispositif d'aspiration réalisé par transport pneumatique
- 7 Séparateur de fines de type HS pour la séparation de l'agent séparation
- 8 Séparateur de métaux
- 9 Filtre séparateur de l'air sortant

Coupe oblique double et logement des paliers à l'extérieur

- Entre les couteaux du rotor et les couteaux fixes, inclinés et disposés en sens opposé les uns par rapport aux autres, une distance constante est maintenue sur toute la longueur des couteaux. La force à appliquer se trouve ainsi réduite tandis que la puissance d'entraînement se voit augmentée et la qualité du produit broyé améliorée : moins de fines pour une densité apparente plus élevée ! Dans tous les broyeurs Herbold, les paliers du rotor sont logés dans des chaises à l'extérieur du carter.
- A partir d'une largeur du rotor de 1000 mm, le client peut choisir facultativement la coupe oblique double avec disposition des couteaux en V. L'usure sur les parois latérales est ainsi réduite et le risque de plastification des produits thermosensibles écarté.

Par principe, les couteaux stator des broyeurs Herbold sont également montés inclinés. Cette nouvelle géométrie de coupe et elle seule, assure que l'entrefer reste constant sur toute la largeur de travail. C'est une grande différence entre les broyeurs Herbold et ceux de nos concurrents où les couteaux stator sont montés parallèles à l'axe.



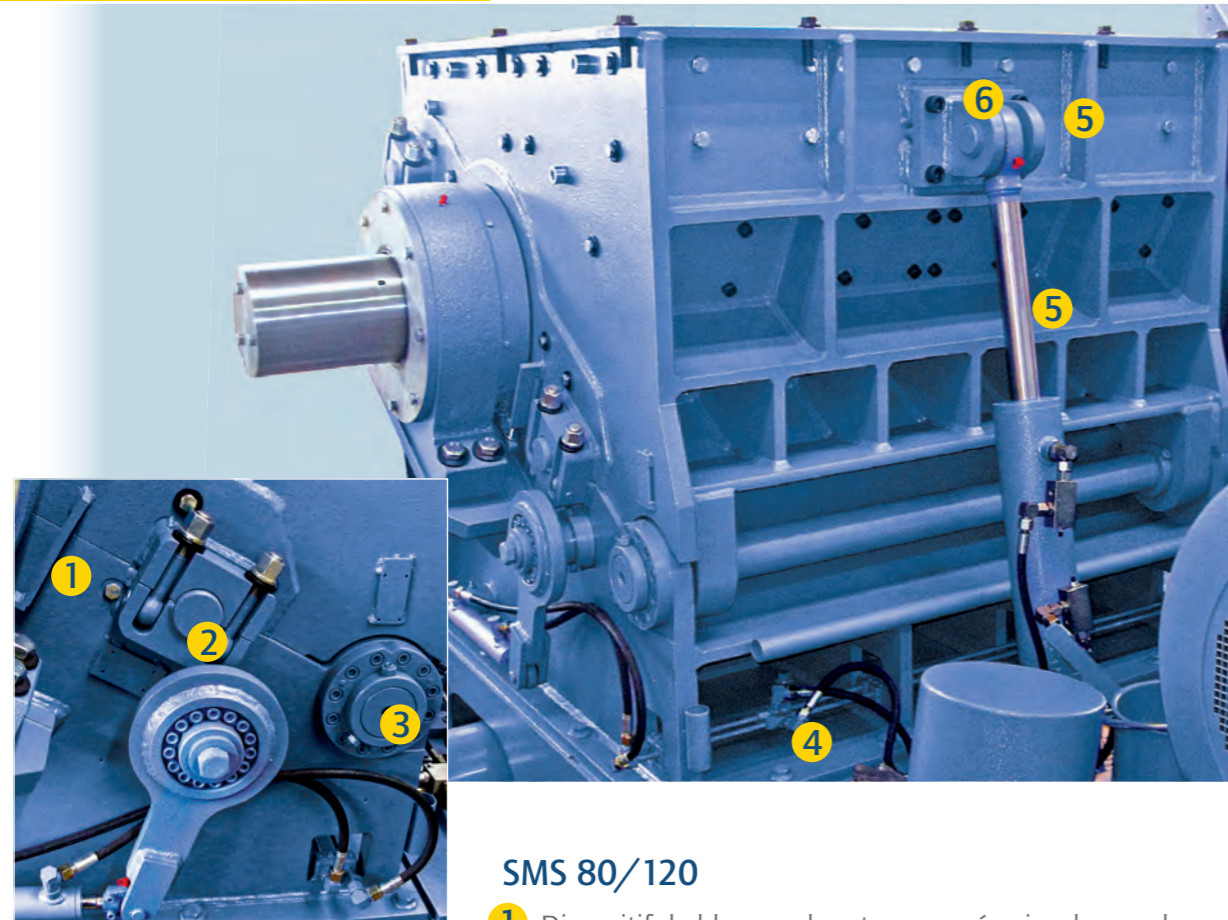
Cabine d'insonorisation avec tunnel pour le convoyeur à bande, convoyeur à bande et détecteur de métaux

Insonorisation

- De plus en plus, l'insonorisation prend de l'importance en ce qui concerne la réalisation d'une installation. En raison de l'application, Herbold est en mesure de fournir différents types d'insonorisation, par ex. des caisses d'insonorisation en deux pièces, des cabines d'insonorisation et des tunnels antibruit si l'alimentation se fait par convoyeur à bande, dispositifs d'isolation phonique pour convoyeurs pneumatiques. Le client définit l'application et Herbold se charge d'élaborer la meilleure solution pour réduire le niveau sonore.

Série de couteaux de type EHST

- Pour les clients qui ont besoin d'une durée de vie plus longue de leurs couteaux, Herbold a conçu cette nouvelle série de couteaux EHST. Lors d'essais chez nos clients, nous avons réussi à doubler, voire tripler avec certaines machines, la durée d'outils. (En cas de pièces et de matières rigides, il faut vérifier au cas par cas si ce type de couteaux est approprié.) Le rapport qualité-prix est convaincant. Avec un supplément de seulement 20 %, le rendement est augmenté de 100 %.



SMS 80/120

- 1 Dispositif de blocage du rotor pour sécuriser le remplacement des couteaux
- 2 Fermetures latérales supplémentaires
- 3 Raccord arbre entre la partie supérieure et inférieure autrement plus solide
- 4 Bride inférieure allongée vers l'arrière
- 5 Renforcement supplémentaire du dos du carter
- 6 Nouveau positionnement du vérin de levage

Les modèles en caractères gras sont fabriqués en série et sont disponibles à court terme. Les autres modèles sont fabriqués uniquement sur commande. De plus, des tailles intermédiaires peuvent être construites à la demande du client.

Tableau synoptique de la série SMS

Type	Diamètre d'ouverture ¹ mm	Diamètre du rotor en Ø mm	Poids ² kg	Débit ³ kg/h	Puissance kW
SMS 30/50	500 x 490	300	1800	200-400	11-37
SMS 30/80	500 x 790	300	2100	250-500	11-37
SMS 45/60	600 x 578	450	3000	400-1200	37-90
SMS 45/100	600 x 980	450	4800	600-1500	45-90
SMS 60/100	720 x 980	600	5000	1000-2200	55-110
SMS 80/120	940 x 1154	800	9000	2000-5000	75-160
SMS 80/160	940 x 1555	800	11000	2500-6000	90-200
SMS 80/200	940 x 1960	800	15000	3000-8000	90-200

¹ Section de la collerette supérieure du carter

² Modèle standard

³ dépend sensiblement de la perforation de la grille et du produit alimenté



Notre gamme de livraison

Guillotines
 Déchiqueteurs
 Broyeurs à marteaux
 Broyeurs à couteaux
 Installations de micronisation
 Installations de lavage & composants
 Plastcompacteurs/agglomérateurs

Constructions spéciales

Pour vous permettre d'intégrer les broyeurs Herbold dans des lignes et processus de production automatisés, une multitude d'équipements accessoires et des constructions spéciales sont à votre disposition :

- séparateurs de métaux et appareils magnétiques pour l'extraction d'objets métalliques
- séparateurs à air et tamiseurs pour le dépoussiérage et la séparation de particules d'un poids spécifique plus faible
- interrupteur de surcharge pour la commande du dispositif d'alimentation en fonction du courant consommé
- convoyeurs pneumatiques ou mécaniques pour l'alimentation du broyeur ou pour l'évacuation de la matière
- unités pour le prébroyage de pièces encombrantes et pour l'homogénéisation du courant produit
- microniseurs pour une granulométrie plus fine
- silos et réservoirs de stockage pour homogénéiser la matière alimentée en aval ou en amont du broyeur
- tapis convoyeurs et dispositifs de tirage par rouleaux pour feuilles, lisières et squelettes de découpe de thermoformage



N'oubliez pas de visionner nos vidéos relatives à nos installations de lavage sur notre site web www.herbold.com

Herbold Meckesheim GmbH
 Industriestr. 33 | 74909 Meckesheim | Postfach 1218 | 74908 Meckesheim | Deutschland
 Tél. : + 49 (0) 6226/932-0 | Fax : + 49 (0) 6226/932-495
 E-mail : herbold@herbold.com | Internet : www.herbold.com

Notre succursale aux Etats-Unis : Herbold Meckesheim USA | Resource Recycling Systems Inc.
 130 Industrial Drive | North Smithfield, RI 02896, USA | P.O. Box 239 | Slatersville, RI 02876, USA
 Tél. : + 1 401 597/5500 | Numéro sans frais (US/CDN) : +1 888/612 RRSI (7774) | Fax : + 1 401 597/5535
 E-mail : info@herboldusa.com | Internet : www.herboldusa.com

Toutes informations sans engagement. Sous réserve de modifications. 04/2019